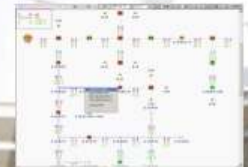


「 대수용가 전력부가서비스용 정보교환 표준 WG」  
**대수용가 정보교환 표준(psXML) 규격 소개**

2009. 03

KEPRI

Korea Electric Power Research Institute



# 표준화 목표 및 내용

## ● 최종 목표

- 대수용가 부가서비스용 전력정보통신 표준규격(안) 작성 및 표준화 인프라구축 지원

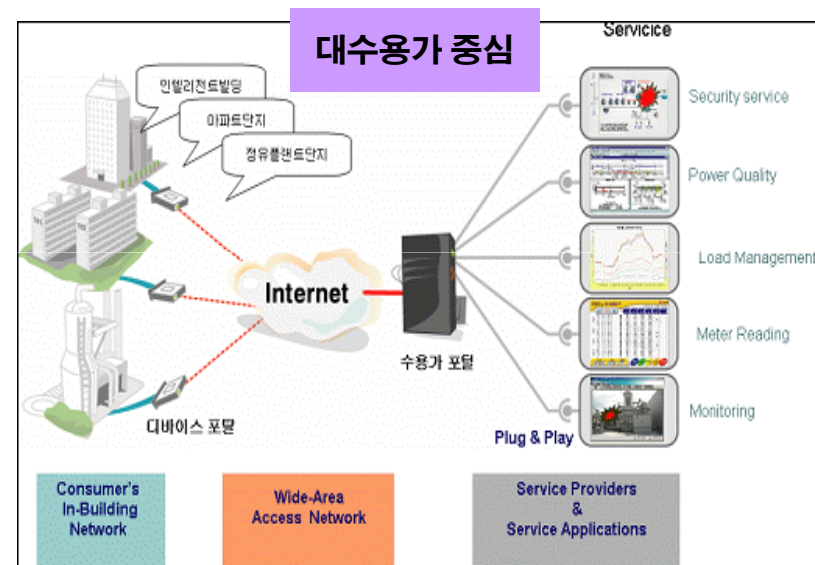
## ● 내 용

- psXML 표준규격(안) 작성
  - 전력정보통신을 위한 XML 기반의 메시지 설계
  - psXML 표준규격(최종안) 작성
- OASIS 표준화 활동 지원
  - OASIS 내 psXML 표준화 인프라 구축 지원
  - OASIS 내 psXML 표준 Spec. 도출

- psXML : power system eXtensible Markup Language
- OASIS : Organization for Advanced Structured Information Standards

# psXML의 필요성

- 전력산업과 IT 기술의 융합에 따라 대수용가 중심의 부가서비스 도입 중
- 대수용가 내의 다양한 전력정보 취득 및 활용 기반 구축 중
- 전력부가서비스용 전력정보통신 관련 기술 확보 및 이의 표준화 필요



IEC 61850/CIM :  
전력산업(수용가 배제)에서  
널리 사용되고 있는 표준

VS

psXML  
(power system eXtensible Markup Language) :  
대수용가 영역에서 전력 부가서비스용  
전력정보통신 표준 필요

## ■ 최종 목표

- 대수용가 부가서비스용 psXML 표준규격(최종안)

## ● 연구 수행내용

### ■ 디바이스 및 이벤트 모델링

- 객체 지향 방식에 따른 표준화된 디바이스 및 이벤트(서비스) 객체 정의
- 유연성 및 확장성을 고려한 계층적 방식의 객체 정의

### ■ 보안

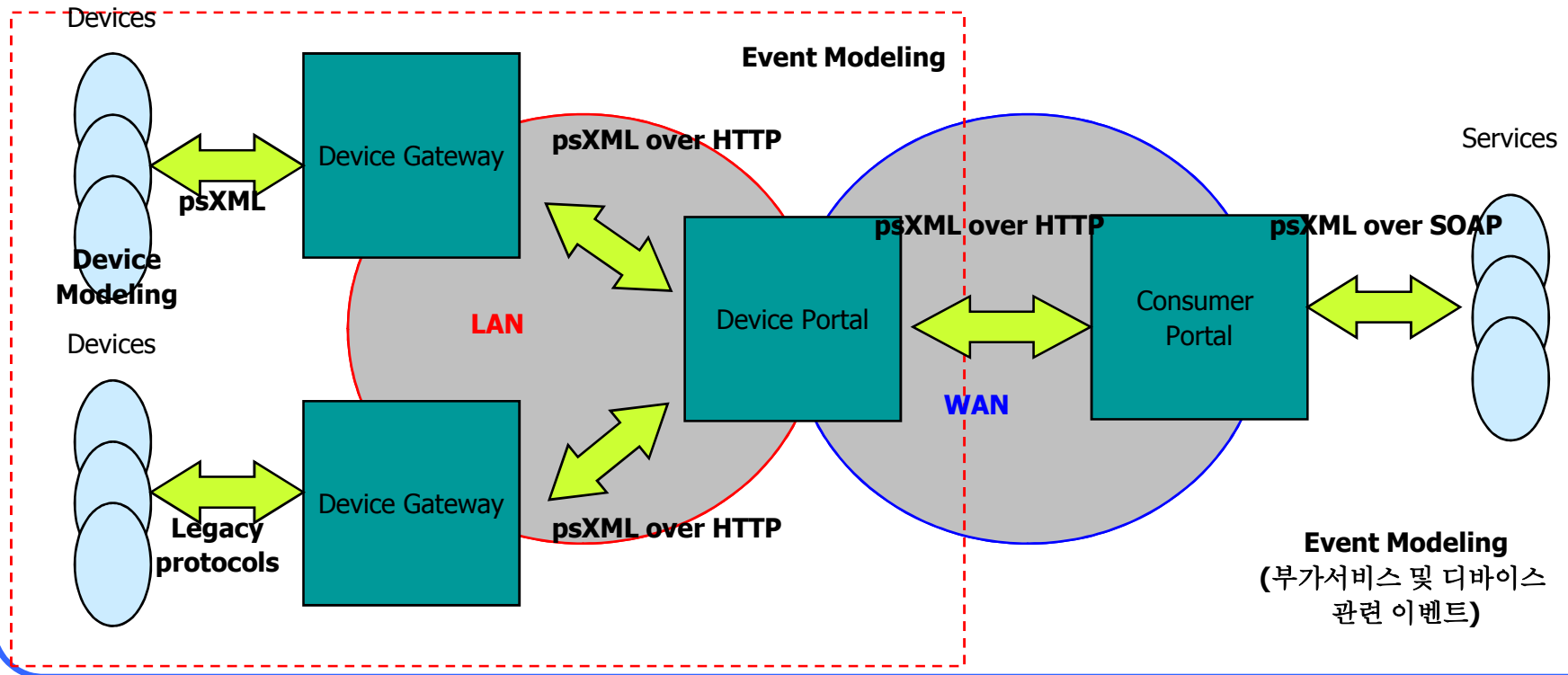
- 인증, 암호화 등을 고려한 보안 및 신뢰성 보장

### ■ 네트워킹

- XML 자체 호환성을 고려한 HTTP 기반의 통신 사용

## psXML 정의

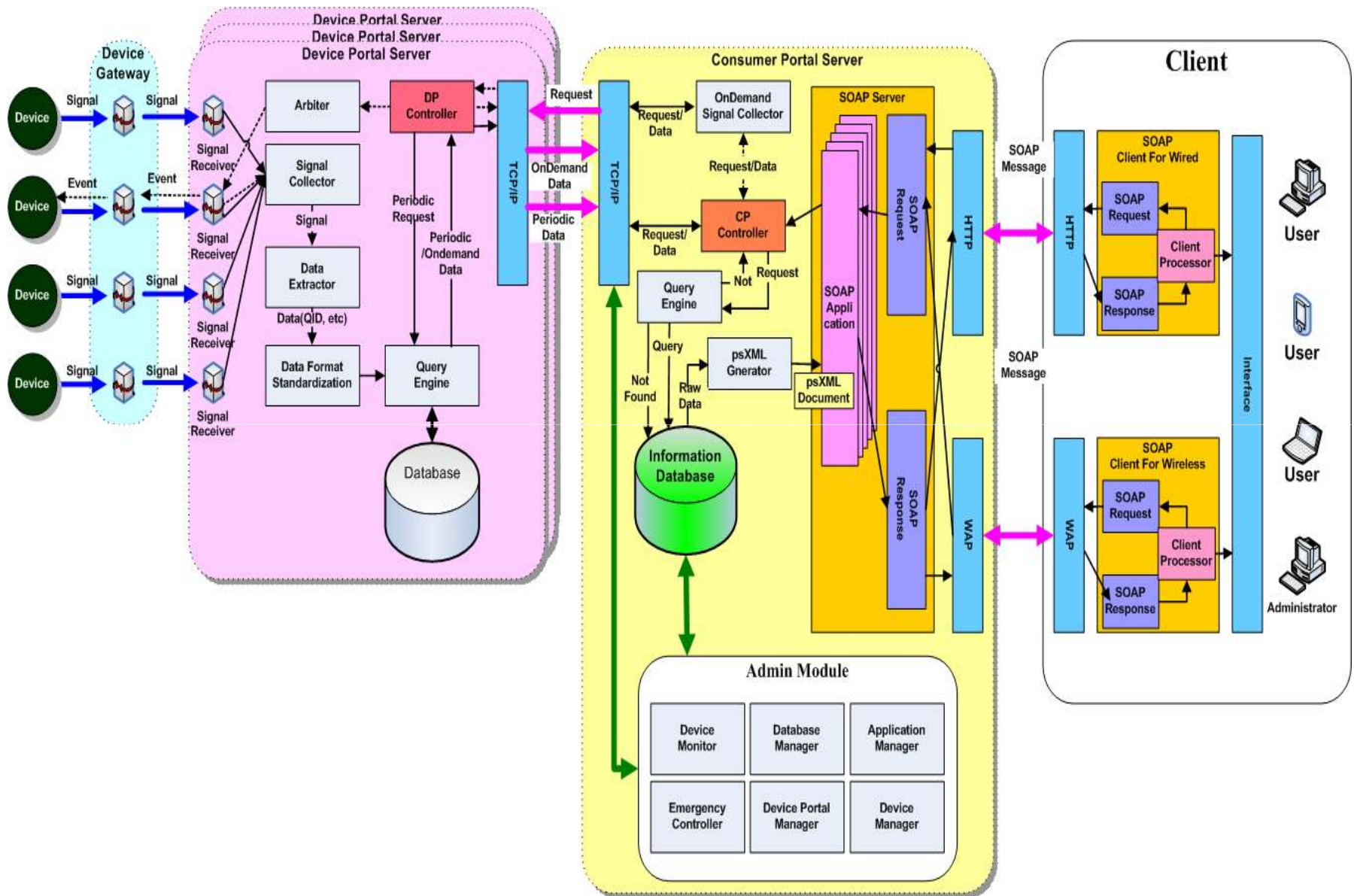
- Power System XML로 다양한 전력 관련 시스템들을 개방형 표준 아키텍처로 통합 운용할 수 있는 System, Language, Protocol의 표준 집합



# psXML의 주요 내용

	상세 구성요소	설명
디바이스 모델링 (Device Modeling)	<ul style="list-style-type: none"> <li>- Object(Device) Model</li> <li>: Primary Data Type</li> <li>: Reference Data Type</li> <li>: Method</li> <li>: Derived Data Type</li> </ul>	- 디바이스의 특성 및 기능을 정의하는 XML 스키마
이벤트 모델링 (Event Modeling)	- Alarm, Error 및 Control 이벤트 정의	- 디바이스 및 부가서비스 관련 이벤트 처리
보안	<ul style="list-style-type: none"> <li>- 인증(Kerberos 알고리즘)</li> <li>- 암호화</li> <li>- 접근 권한레벨/사용자 계정 관리</li> </ul>	- 보안 기능으로 psXML에 대한 인증, 암호화 및 권한 확인 지원
네트워킹 (psXML over HTTP/SOAP)	<ul style="list-style-type: none"> <li>- 호출 방식(Get/Post)</li> <li>- 프로토콜( HTTP/WAP/SOAP )</li> </ul>	- 통신 기능으로 HTTP와 SOAP 연계

# psXML 아키텍처

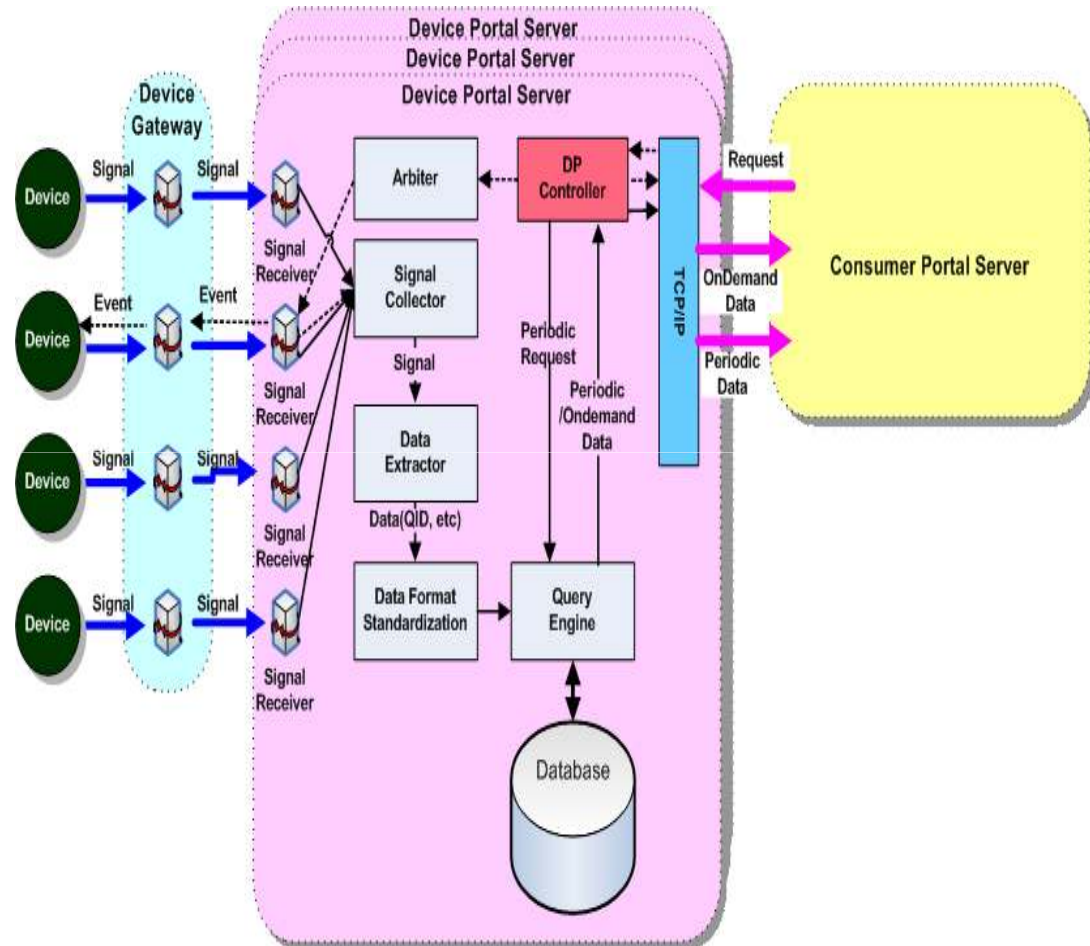




# 디바이스 포털 (Device Portal)

## 일반적인 기능/역할

- ❑ 디바이스 게이트웨이로부터 데이터를 주기적으로 수신
- ❑ 수신 데이터를 psXML Syntax에 맞게 표준화
- ❑ 데이터를 데이터베이스에 저장
- ❑ 수용가 포털 서버에 주기적으로 데이터 전송
- ❑ 수용가 포털 서버의 요청 수신 및 분석
- ❑ 수신된 요청에 맞는 데이터 전송
- ❑ 수용가 포털 서버에서 전달된 디바이스 제어 명령을 디바이스 게이트웨이로 전달

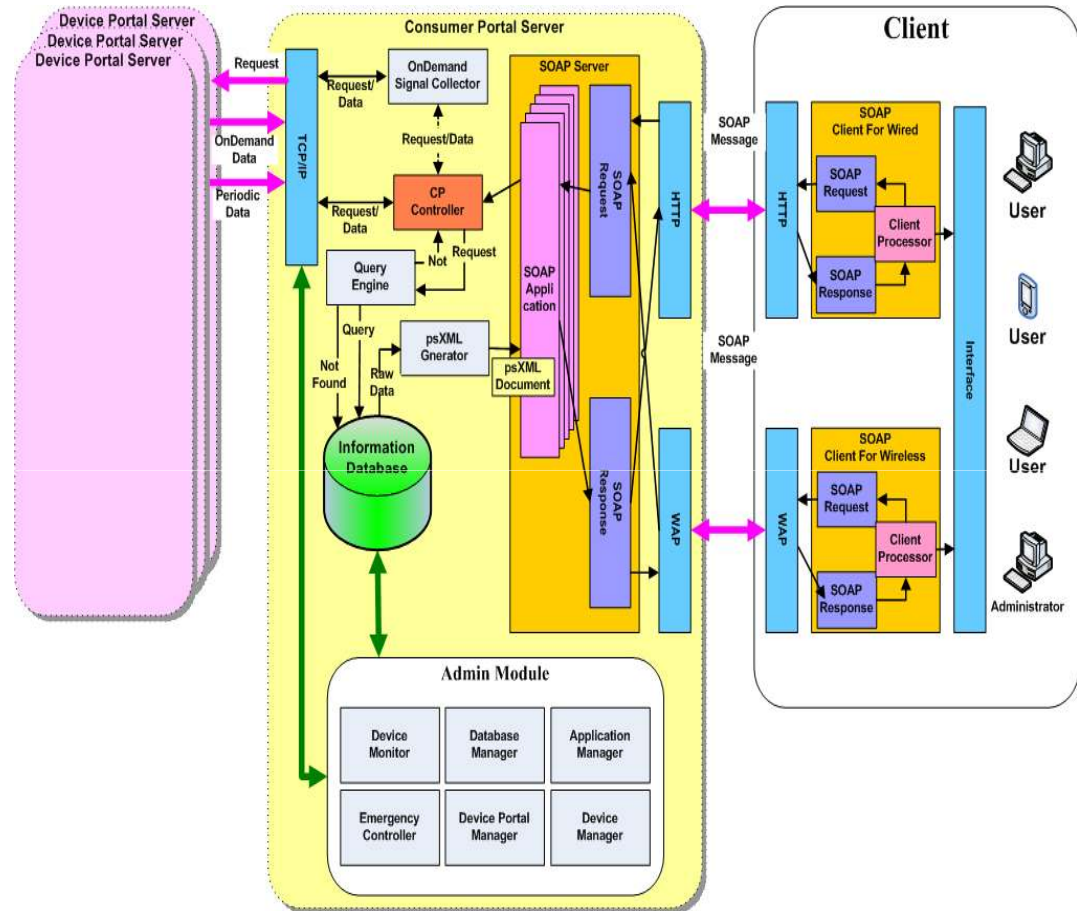




# 수용가 포털 (Consumer Portal)

## 일반적인 기능/역할

- ❑ 사용자의 정보 저장 및 관리
- ❑ 사용자의 요청 수신 및 당 정보 전달
- ❑ 요청된 정보를 psXML로 변환
- ❑ 디바이스 포털 서버에 주기/비주기 데이터 요청 메시지 전달
- ❑ 디바이스 포털 서버에서 주기/비주기 데이터 수신
- ❑ 사용자의 디바이스 제어 명령 수신 및 디바이스 포털 서버로의 전달
- ❑ 수신된 데이터를 psXML Syntax에 맞게 표준화
- ❑ 수신되고 변경된 데이터를 데이터베이스에 저장



## □ 향후 연구 내용

- 표준화 대상의 세부 범위를 결정
- psXML 메시지에 대한 보완
- OASIS 표준화 진행